

Wägebrücken 2813  
für Bodenwaagen

**SOEHNLE**  
**SZO** Die neue  
Waagengeneration

# Wägebrücken 2813 für Bodenwaagen

## Technische Angaben

Vollelektronisch, kompakt und robust. Die vier Wägezellen sind gegen Staub, Schmutz und Wasser entsprechend der hohen Schutzart IP 67 geschützt (Schutz gegen Eintauchen in Wasser). Alle Bodenwaagen sind eichfähig und somit als Handelswaagen für eichpflichtige Wägungen zugelassen (Klasse III). Das Meßkabel (Verbindungskabel zwischen Wägebrücke und Anzeigergerät) ist serienmäßig 10 m lang. Andere Kabellängen sind möglich. Um den betrieblichen Anforderungen gerecht zu werden, stehen drei Ausführungen zur Wahl:

**Lackierte Ausführung:** Extrem flache Konstruktion. Geeignet zum Aufstellen auf den Boden oder zum bodenebenen Einbau. Lackierung hellgrau, Brückenplatte schwarz.

**Rostgeschützte Ausführung:** Hervorragender Rostschutz durch Feuerverzinkung. Brückenplatte mit rutschsicherer Oberfläche.

**Variante I:** Zum Aufstellen auf den Boden und zum bodenebenen Einbau geeignet.

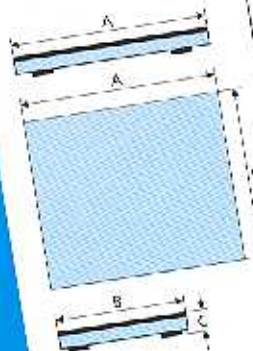
**Variante II:** Zum bodenebenen Einbau bestimmt.

Serienmäßig mit aufklappbarer Brückenplatte. Gasdruckfedern halten die Brückenplatte auch in Schrägstellung. Vorteile der aufklappbaren Brückenplatte sind: Die Waagengrube kann bequem gereinigt werden, leichte Zugänglichkeit für Servicezwecke.

## Anzeigergeräte

Wählen Sie entsprechend Ihrem Bedarf das für Sie optimale Anzeigergerät aus. Unser Prospekt "Digital-Anzeigergeräte für Waagen" informiert Sie ausführlich über die vielseitigen Funktionen.

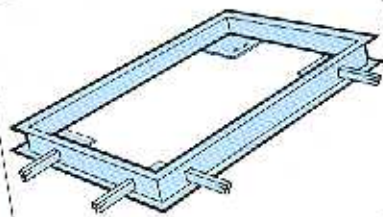
## Technische Daten



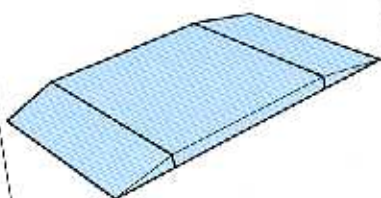
| Plattform<br>Ax B mm | Digitalbe-<br>reich kg | Wägebe-<br>reich* kg | Ziffern-<br>schritt g | Tragfähig-<br>keit kg | Höhe C mm |                      |         | Best.-Nr./Ausführung |                      |         |
|----------------------|------------------------|----------------------|-----------------------|-----------------------|-----------|----------------------|---------|----------------------|----------------------|---------|
|                      |                        |                      |                       |                       | lackiert  | rostgesch.<br>Var. I | Var. II | lackiert             | rostgesch.<br>Var. I | Var. II |
| 1000 x 800           | 0- 600                 | 10- 600              | 200                   | 750                   | 80        | 80                   | 135     | 2813.01              | 2813.80              | 2813.70 |
| 1250 x 1000          | 0- 600                 | 10- 600              | 200                   | 3500                  | 80        | 80                   | 150     | 2813.10              | 2813.15              | 2813.55 |
| 1250 x 1000          | 0-1500                 | 25-1500              | 500                   | 3500                  | 80        | -                    | 150     | 2813.11              | -                    | 2813.56 |
| 1500 x 1250          | 0- 600                 | 10- 600              | 200                   | 3500                  | 80        | -                    | 150     | 2813.20              | -                    | 2813.65 |
| 1500 x 1250          | 0-1500                 | 25-1500              | 500                   | 3500                  | 80        | 80                   | 150     | 2813.21              | 2813.26              | 2813.66 |
| 1500 x 1250          | 0-3000                 | 50-3000              | 1000                  | 3500                  | 80        | -                    | 150     | 2813.22              | -                    | 2813.67 |
| 2000 x 1500          | 0-1500                 | 25-1500              | 500                   | 3500                  | 100       | 100                  | -       | 2813.43              | 2813.34              | -       |
| 2000 x 1500          | 0-3000                 | 50-3000              | 1000                  | 3500                  | 100       | 100                  | -       | 2813.40              | 2813.31              | -       |
| 2000 x 1500          | 0-3000                 | 50-3000              | 1000                  | 7500                  | 120       | 120                  | -       | 2813.45              | 2813.35              | -       |
| 2000 x 1500          | 0-6000                 | 100-6000             | 2000                  | 7500                  | 120       | 120                  | -       | 2813.41              | 2813.32              | -       |

\* Der Wägebereich ist der amtlich vorgeschriebene Bereich (min./max.), innerhalb dessen die Waage für eichpflichtige Wägungen verwendet werden darf. Andern Brückengrößen, Wägebereiche und Tragfähigkeiten auf Anfrage.

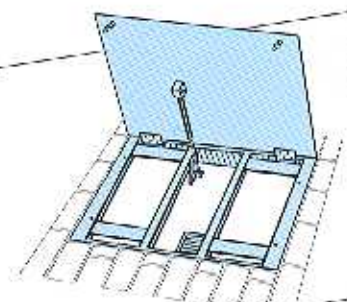
## Zubehör



Montage-Einbaurahmen, feuerverzinkt, mit integrierten Auflageflächen für einfache Waagenmontage.



Auffahrampen für die Schmalseiten. Auffahränge je 1 m. (Bitte Brückengröße angeben).



Aufklappbare Brückenplatte bei der rostgeschützten Ausführung. Variante II

## Wichtige Information,

wenn die Bodenwaage bodeneben eingebaut werden soll: Beim bodenebenen Einbau der Waage muß die Waagengrube (Fundament) nach unseren Plänen gefertigt werden. Fundamentpläne erhalten Sie kostenlos. In

Naßräumen ist für eine Entwässerung der Waagengrube zu sorgen.

Ihr Fachhändler:

**SOEHNLE**  
**SZO** Die neue Waagengeneration

Technische Änderungen vorbehalten  
W 910 01.08