



Indikátor 2763



Indikátor 2761



SOEHNLE

Nástěnné váhy
2821, 9522

SOEHNLE

Nástěnné váhy 2821, 9522

Popis

Hlavními přednostmi nástěnné váhy Soehnle jsou **robustnost, dlouhá životnost a minimální nároky na prostor**.

Vynikající ochrana proti korozi a kompaktní konstrukce garantují dlouhou životnost váhy. Vážicí plošina je z nerezové oceli DIN 1.4301 (ČSN 17240) a vnitřní díly jsou žárově pozinkované. Plně elektronická konstrukce váhy neobsahuje pohyblivé díly a prakticky nevyžaduje údržbu. Tenzometrický snímač je chráněn proti vodě, prachu a nečistotám (IP65).

Sklopnou vážicí plošinu lze umístit i ve velmi malém prostoru. Je uchycena na zdi, což dovoluje dokonalé čištění prostoru pod váhou.

Vážicí rozsahy do 60 kg nebo do 150 kg.

V základním provedení se dodává sklopná vážicí platforma. Hák pro vážení ve visu lze objednat jako příslušenství (Objednací č. 2509.01.001).

Váhy jsou schváleny v ČR, SR a ve všech zemích Evropské unie pro obchodní užití a ostatní aplikace podléhající povinnému cejchování. Úřední značky schváleného typu TCM 128/94-1843, TSO128/94-101.

Sítový napáječ má krytí IP30 a jako zvláštní příslušenství lze objednat i napáječ s krytím IP65 (Objednací č. 5908.01.001).

K váze se nabízí tři typy indikátorů.

Indikátor typ 2763

Ekonomická varianta ideální pro jednodušší aplikace. Robustní provedení z šedě lakované Al slitiny nebo nerezové oceli s krytím IP65. Podsvícený LCD displej s vysokým kontrastem, membránová klávesnice s akustickou odezvou. Další funkce: tárování, přenos dat do PC a tiskárny.

Indikátory typ 2760 a 2761

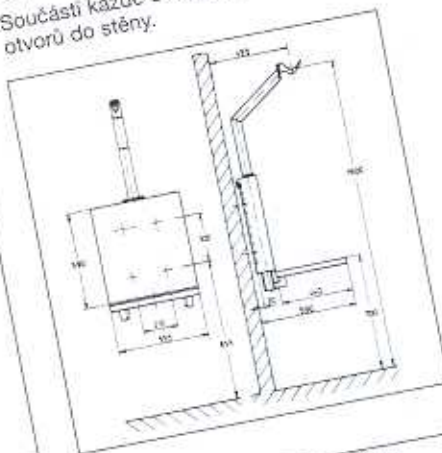
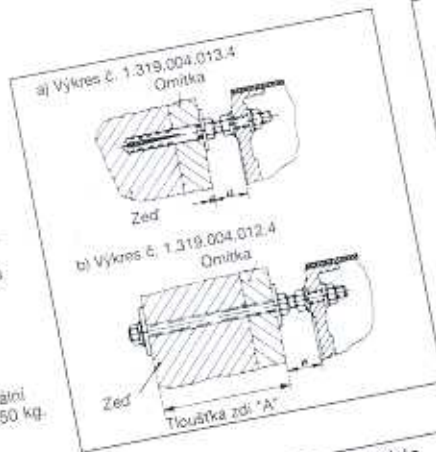
Modely s jednoduchou obsluhou a přitom vhodné i pro nejnáročnější aplikace. Nejvýznamnější předností: Možnost připojení až tří vážících můstků, sumace výsledků, navažování komponent, možnost zadávání organizačních dat, paměť pro taru, zobrazení hmotnosti s 10x vyšším rozlišením, přenos dat do PC a tiskárny. Robustní provedení z šedě lakované Al slitiny nebo nerezové oceli s krytím IP65.

Vyberte si nevhodnější typ indikátoru z prospektu "Digitální indikátory pro váhy". Rádi vám poradíme osobně ve výběru optimálního modelu.

Uchycení na stěnu

S váhou se dodává i montážní materiál s hmoždinkami pro uchycení váhy na stěnu (výkr. č. 1.319.004.013.4).

Na přání dodáváme montážní materiál s 2510.23.001) pro uchycení svorníky přes stěnu (výkr. č. 1.319.004.012.4). Součástí každé dodávky je i šablona pro vrtání otvorů do stěny.



Technická data

Provedení	Vážicí rozsah*	Dílěk	s indikátorem 2763	Objednací číslo s indikátorem 2760	s indikátorem 2761	Objednací číslo nástěnné váhy bez indikátoru
Bez háku**	0,4 - 60 kg	20 g	9522.11.001	9522.12.001	9522.13.001	2821.30.001
Bez háku**	1 - 150 kg	50 g	9522.31.001	9522.32.001	9522.33.001	2821.20.001
						Objednací číslo 2509.01.001

** Řeznický hák z nerezové oceli DIN 1.4301 (ČSN 17240) lze objednat jako příslušenství.

* Uvedené statorové vážicí rozsahy (Min/Max), ve kterém lze váhu používat pro obchodní účely a jiné aplikace podléhající povinnému cejchování.

Service vah je zajištěn po celém území ČR a SR.

SOEHNLE

Výhradní zastoupení v ČR a SR:
NETTO Electronics s.r.o.

Váš prodejce:

W 3110.03.003 01/09 - právo autorské technických parametrů vyřazeno